



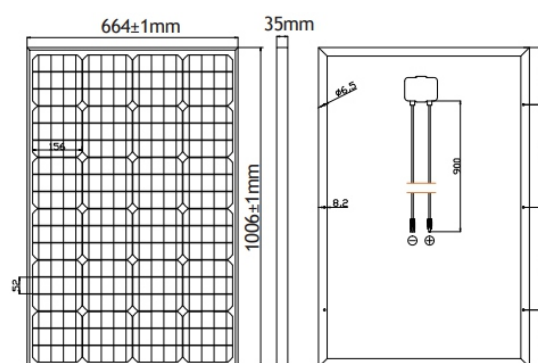
## Основные характеристики и преимущества солнечной панели:

- ◆ Допустимое увеличение мощности (0-3%) для обеспечения высокой надёжности выходной мощности
- ◆ Сертифицирован TUV
  - Для SNOW ZONE III, выдерживает высокий уровень ветровых нагрузок (2400Па) и снеговых нагрузок (5400Па)
  - Тест на PID. Отсутствие Потенциально Индуцированной Деградациии (PID) панели
  - Стойкость коррозии в солевом тумане(испытано на коррозию аммиаком)
- ◆ Антибликовый, гидрофобный слой поверхности модуля (запатентованная технология покрытия при 800°C) улучшает поглощение света и снижает запыливание поверхности
- ◆ Простая установка и минимальное обслуживание, совместимость со стандартными инверторами
- ◆ Распределительная коробка с защитными диодами гарантируют защиту модуля от перегрева и перегрева отдельных точек при затенении или неисправности ячеек
- ◆ Отличные характеристики модулей в условиях низкой освещённости (утром, вечером и в пасмурные дни) создают лучшее соотношение кВтч / кВт и производят в среднем на 2-3% больше электроэнергии в полевых условиях

## ФИЗИЧЕСКИЕ ПАРАМЕТРЫ

Тип ячейки	Монокристаллический 156x52мм
Количество ячеек	72
Размеры(АxВxС)	664 x 1006 x 35мм
Вес	6 кг
Фронтальное стекло	3,2мм закаленное стекло
Рама	Анодированный алюминий
Распред.коробка	IP67, с байпасными защитными диодами
Коннектор	MC4
Вывод кабелей	TÜV, длина 900мм, 4.0мм2

## ЧЕРТЁЖ МОДУЛЯ



## ЭЛЕКТРИЧЕСКИЕ ПАРАМЕТРЫ. ХАРАКТЕРИСТИКИ В СТАНДАРТНЫХ УСЛОВИЯХ ИСПЫТАНИЙ (STC: 1000 Вт / м2, 25 ° С, AM1.5)

Серия модуля	TPS-107S(72)-100W
Максимальная мощность при STC (Pmax)	100 Вт
Ток короткого замыкания (Isc)	5.90 А
Напряжение холостого хода (Voc)	22.32 В
Максимальный рабочий ток (Impp)	5.56А
Максимальное рабочее напряжение (Vmpp)	18.00 В
Допустимая мощность	0/+3 %

## ТЕМПЕРАТУРНЫЕ ХАРАКТЕРИСТИКИ

Номин.раб.температура ячейки (NOCT)	44±2°C
Температурный коэффициент Pmax(γ)	-0,4%/K
Температурный коэффициент Voc(β)	-0,37%/K
Температурный коэффициент Isc(α)	0,05%/K

## ГАРАНТИРОВАННАЯ ПРОИЗВОДИТЕЛЬНОСТЬ

- ◆ 10 лет ЗАВОДСКОЙ ГАРАНТИИ
- ◆ 12 лет ГАРАНТИИ НА 90% ВЫХОДНУЮ МОЩНОСТЬ
- ◆ 25 лет ГАРАНТИИ НА 80% ВЫХОДНУЮ МОЩНОСТЬ

## СИСТЕМНЫЕ ПАРАМЕТРЫ

Максимальное напряжение системы	DC 1000В/1500В
Номинал предохранителя	15 А
Максимальный обратный ток	21.5 А
Повыш. снег. нагрузка в соотв. IEC 61215	5400 Па
Рабочая температура	-40~+85°C
Количество защитных диодов	1