

## ВОСТОК ФСМ 100 М3



Солнечные модули Восток ФСМ изготовлены из солнечных элементов Grade A, что гарантирует максимальную производительность и долгосрочную надежность модуля. Бюджетная серия солнечных модулей Восток разработана для Российских условий эксплуатации и отличается сбалансированным соотношением цена/качество. Является оптимальным решением для вашей солнечной электростанции.

### Фотоэлементы

Технология .....	Монокристалл
Кол-во ячеек .....	36
Размер ячеек .....	158.75 x 79.375

### Температурные коэффициенты

NOCT* .....	45±2 °C
По мощности (Pmax) .....	-0.44 %/°C
По напряжению (Uoc) .....	-0.34 %/°C
По току (Isc) .....	0.06 %/°C
Температура эксплуатации и хранения .....	-40 ÷ 85 °C

\*NOCT - нормальная рабочая температура солнечного модуля

### Электрические параметры (STC)\*

Пиковая электрическая мощность (Pmax) .....	100 Вт
Толеранс .....	+3 %
Напряжение в точке максимальной мощности (Ump) .....	20.2 В
Ток в точке максимальной мощности (Imp) .....	4.96 А
Ток короткого замыкания (Isc) .....	5.24 А
Напряжение холостого хода (Uoc) .....	24.7 В
Максимальное напряжение системы .....	1000 В
Максимальный номинал предохранителя .....	10 А
КПД элемента ФЭМ .....	22.6 %
Практический КПД модуля .....	19.38 %

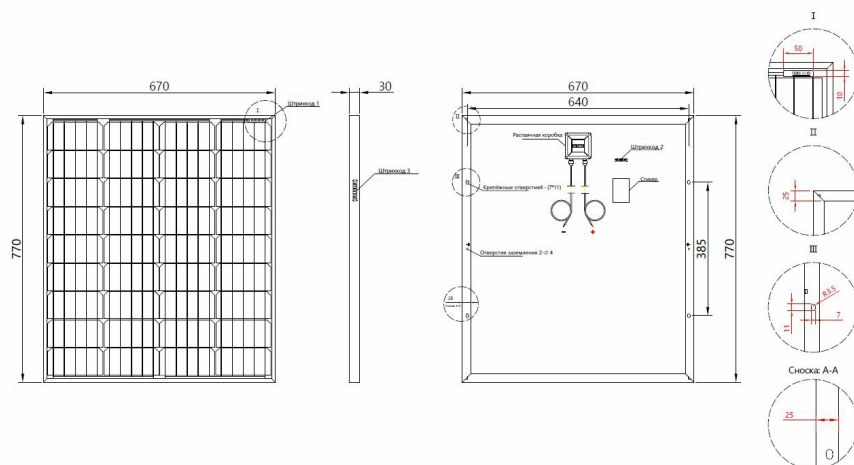
\*Стандартные условия измерения (STC): плотность света 1000 Вт/м², воздушная масса AM=1,5, номинальная температура 25°C

### Механические параметры

Размеры модуля .....	770 x 670 x 30 мм
Вес .....	5.5 кг
Фронтальное стекло .....	Калёное просветленное стекло 3.2 мм
Рама .....	Анодированный алюминий
Клеммная коробка .....	IP 65
Коннекторы .....	MC4
Сечение кабеля .....	4 мм²
Количество диодов .....	2
Ветровая нагрузка .....	2400 Па

### Качество и гарантия

- Контроль качества соответствует стандартам IEC61215 и IEC61730.
- Гарантия на ФЭМ составляет 10 лет, не распространяется на повреждения вызванные механическим, тепловым или иным внешним воздействием.
- Производитель гарантирует сохранение заявленной мощности более чем 90% от номинальной мощности – в течение 10 лет, сохранение заявленной мощности более чем 80% от минимальной номинальной мощности – в течение 25 лет



**ВНИМАНИЕ!** Монтаж и подключение солнечного модуля должны производиться квалифицированным специалистом с соответствующей группой допуска. При подключении солнечного модуля строго соблюдайте полярность подключения. Для заряда АКБ и питания нагрузки обязательно используйте солнечный контроллер заряда. Перед началом использования внимательно ознакомьтесь с инструкцией по эксплуатации.